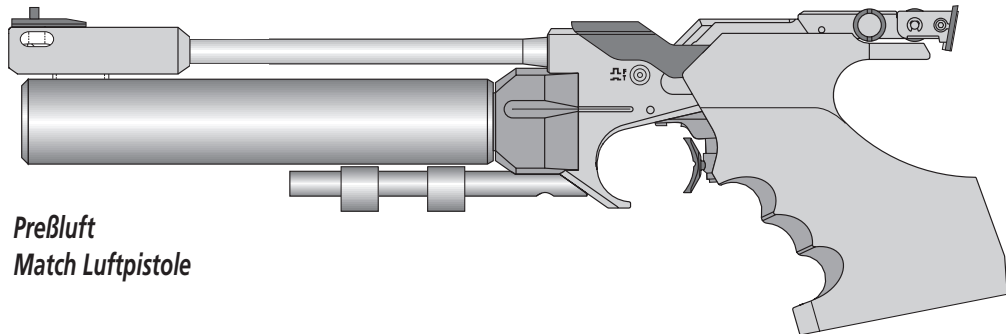




EIN UNTERNEHMEN
DER UMAREX-GRUPPE

TRADITION OF INNOVATION

LP 300XT



*PreBluft
Match Luftpistole*

Bedienungsanleitung

Operating Instructions

Mode d'emploi

Instrucciones de uso

Wichtige Hinweise über den Umgang mit Waffen

Gehen Sie davon aus, daß auch die sicherste Waffe durch unsachgemäßen Umgang für Sie und andere gefährlich werden kann.

Machen sie sich zuerst anhand der Bedienungsanleitung mit der Funktion und Handhabung der Waffe vertraut.

Gehen Sie auch mit der unge-ladenen Waffe so um, als wenn sie geladen wäre.

Beachten Sie stets: Keinen Finger am Abzug, außer zur gewollten Schußabgabe.

Halten Sie die Waffe immer so, daß Sie und Unbeteiligte nicht gefährdet sind.

Wenden Sie bei der Bedienung, beim Zerlegen und beim Zusammenbau nie Gewalt an.

Sicherheit ist nur gewährleistet, solange sich die Waffe in einwandfreiem Zustand befindet. Unsachgemäße Handhabung und mangelnde Pflege können die Funktion und Sicherheit der Waffe beeinträchtigen.

Beachten Sie, daß die Waffe bei Einwirkungen von außen, z.B. Korrosion, Herunterfallen, usw. von einem Fachmann durchgeprüft werden muß.

Unsachgemäße Eingriffe in den Mechanismus, durch Gewalt hervorgerufene Beschädigungen und Veränderungen durch Dritte entbinden den Hersteller von jeglichen Gewährleistungsansprüchen. Arbeiten an Waffen dürfen nur von autorisierten Fachleuten vorgenommen werden.

Caution: Handling of Firearms

Never forget that even the safest weapon can be dangerous to you and others if not handled correctly.

Before handing any weapon, first thoroughly familiarise yourself with its functions and handling by carefully reading the instructions.

Always handle an unloaded weapon as if it were really loaded.

Never forget to keep your finger off the trigger until you actually wish to fire a shot. Always handle the weapon in such a way that neither you nor bystanders are endangered.

Never use force when using, stripping or assembling the weapon.

Only weapons in perfect working order are really safe. Incorrect handling and poor maintenance will impair the functioning and safety of the weapon. Always have your firearm inspected by a qualified gunsmith if it has suffered from corrosion, being dropped or other external damage.

Warranty Claims: the makers of the weapon are free of liability for any claims resulting from unauthorised tampering with the mechanism, damage from using force, or modifications made by third parties. All work on weapons must be done by authorised gunsmiths only.

Observations importantes pour le maniement des armes

Ne jamais oublier que l'arme la plus sûre peut devenir dangereuse pour vous et d'autres personnes, si elle n'est pas maniée correctement.

Tout d'abord se familiariser avec le fonctionnement et le maniement de l'arme en étudiant le mode d'emploi.

Manier l'arme non chargée comme si elle était chargée.

Ne jamais laisser le doigt sur la détente, sauf pour tirer sur une cible.

Toujours tenir l'arme de telle manière que vous et d'autres personnes ne soient pas mises en danger.

Ne jamais faire usage de la force pendant le maniement, le démontage et le montage.

La sécurité n'est garantie que tant que l'arme est en parfait état.

Un maniement incorrect et un entretien insuffisant peuvent nuire au fonctionnement et à la sécurité de l'arme.

Si l'arme a subi des influences extérieures, telles que corrosion, chute, elle doit être impérativement examinée par un armurier qualifié.

En cas d'intervention non conforme sur le mécanisme, de dommages provoqués par la force ou de modifications effectuées par des tiers, le fabricant se dégage de toute prétention à garantie.

Seules les spécialistes agréés sont autorisés à effectuer des travaux sur les armes.

Observaciones importantes sobre el manejo de armas

No se olvide Vd. jamás que hasta el arma más segura puede volverse peligrosa para Vd. y otros, si no se maneja correctamente. Ante todo deberá familiarizarse con el funcionamiento y el manejo del arma estudiando atentamente las instrucciones de uso. Manipule el arma sin cargar siempre como si estuviese cargada.

Recuerde Vd. siempre una cosa: Tenga el dedo lejos del disparador, si no quiere disparar. Mantenga el arma siempre de manera que no ponga en peligro ni a Vd., ni a las personas que le rodeen.

Al manejar, desarmar y montar el arma, abstenerse estricta-

mente de ejercer fuerza. Sólo armas en perfecto estado de servicio son armas seguras. El manejo incorrecto y el mantenimiento descuidado pueden deteriorar el funcionamiento y la seguridad del arma. Si el arma ha sido afectada por corrosión o daños, p.ej. por haber caído etc., hacerla inspeccionar sin falta por un armero cualificado. Toda intervención inadecuada en el mecanismo, deterioros provocados por fuerza y modificaciones efectuadas por terceros desligan al fabricante de toda prestación de garantía. Toda reforma u otros trabajos en armas deberán efectuarse exclusivamente por armeros autorizados.

INHALT

| | Seite |
|-----------------------------------|-------|
| Allgemeines | 6 |
| Spannen und Laden der Waffe | 8 |
| Sicherung bei geöffnetem Verschuß | 8 |
| Trainingsabzug | 9 |
| Abzugeinstellung | 10 |
| Visiereinstellung | 12 |
| Preßluftbehälter | 14 |
| Griff | 19 |
| Reinigung/Pflege | 21 |
| Zubehör | 23 |
| Sonderzubehör | 24 |
| Technische Daten | 25 |

CONTENTS

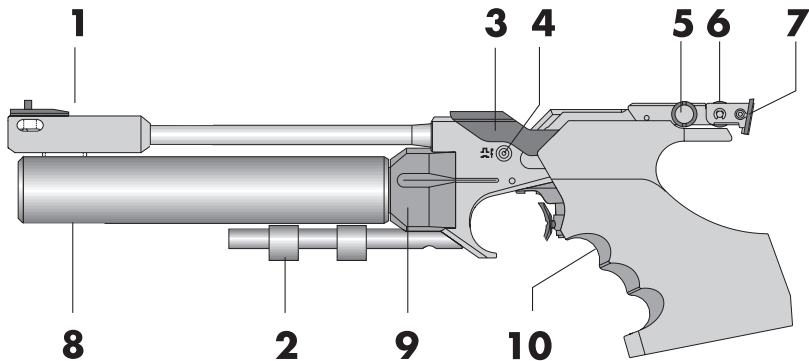
| | Page |
|--------------------------------|------|
| General | 6 |
| Cocking and loading the pistol | 8 |
| Safety when the breech is open | 8 |
| Dry-practice trigger | 9 |
| Setting the trigger | 10 |
| Adjusting the rearsight | 12 |
| Compressed air cylinder | 15 |
| Grip | 19 |
| Cleaning/care | 29 |
| Accessories | 23 |
| Optional accessories | 24 |
| Technical specifications | 25 |

TABLE DE MATIERES

| | Page |
|---|------|
| Généralités | 6 |
| Armement et chargement de l'arme | 8 |
| Sécurité lorsque la culasse est ouverte | 8 |
| Détente d'entraînement | 9 |
| Réglage de la détente | 10 |
| Réglage de la hausse | 12 |
| Cartouche d'air comprimé | 16 |
| Poignée | 19 |
| Nettoyage/Entretien | 22 |
| Accessoires | 23 |
| Accessoires spéciaux | 24 |
| Caractéristiques techniques | 25 |

INDICE

| | Página |
|-------------------------------------|--------|
| Generalidades | 6 |
| Modo de armar y cargar el arma | 8 |
| Aseguramiento con el cierre abierto | 8 |
| Disparador de entrenamiento | 9 |
| Ajuste del disparador | 10 |
| Reglaje de la mira | 12 |
| Cartucho de gas comprimido | 17 |
| Empuñadura | 19 |
| Limpieza/cuidado | 22 |
| Accesorios | 23 |
| Accesorios especiales | 24 |
| Características técnicas | 25 |



Allgemeines

Die Pistole ist ein Einzellader, bei der als Antriebsmittel ausschließlich Preßluft verwendet wird. Der abnehmbare Preßluftbehälter ist horizontal angebracht.

General

The pistol is a single-shot weapon using compressed air from a detachable cylinder located below the barrel as its sole propellant source.

Généralités

Le pistolet est une arme à 1 coup, n'utilisant comme élément propulsif que de l'air comprimé contenu dans une cartouche amovible, logée horizontalement au-dessous du canon.

Generalidades

La pistola es un arma de un sólo tiro, utilizándose aire a presión como medio de propulsión exclusivo. El cartucho de aire a presión de quita y pon se encuentra fijado en posición horizontal.

| | | | | | | | |
|----|---|----|-----------------------------------|----|-----------------------------------|----|--|
| 1 | Kompensator | 1 | compensator | 1 | compensateur | 1 | compensador |
| 2 | Gewicht | 2 | Weight | 2 | Poids | 2 | Peso |
| 3 | Spannhebel | 3 | Cocking lever | 3 | Levier d'armement | 3 | Palanca de tensar |
| 4 | Trainingsabzug | 4 | Training trigger | 4 | Détente d'entraînement | 4 | Disparador de entrenamiento |
| 5 | Stellmutter für Höhenverstellung | 5 | Elevation screw | 5 | Vis de réglage d'élévation | 5 | Tuerca de reglaje para ajuste de la altura |
| 6 | Stellmutter für Seitenverstellung | 6 | Windage screw | 6 | Vis de réglage latéral | 6 | Tuerca de reglaje para ajuste lateral |
| 7 | Verstellbares Kimmenblatt | 7 | Adjustable rearsight notch | 7 | Cran de mire réglable | 7 | Hoja de mira regulable |
| 8 | PreBluftbehälter | 8 | Compressed air cylinder | 8 | Cartouche d'air comprimé | 8 | Cartucho de aire a presión |
| 9 | Druckminderer | 9 | Pressure reducer | 9 | Détendeur | 9 | Reductor de la presión |
| 10 | Verstellbarer Griff mit Handballenauflage | 10 | Adjustable grip with hand support | 10 | Poignée réglable avec appuie-main | 10 | Empuñadura regulable con apoya-pulpejos |

Spannen und Laden der Waffe

Spannhebel bis zum Anschlag schwenken, dadurch öffnet sich der Verschuß und der Abzug wird gespannt. Diabolokugel in die Lademulde legen und den Verschuß schließen. Die Pistole ist geladen und schußbereit.

⚠ Achtung! Keinen Finger am Abzugzügel, Sicherheit beachten, die Pistole ist feuerbereit.

Sicherung bei geöffnetem Verschuß

Bei geöffnetem Verschuß ist das Schlagstück gesperrt.

Cocking and loading the pistol

Pull the cocking lever to its full extent, thereby opening the breech and cocking the trigger. Insert a pellet into the groove, then lock the breech. The pistol is now loaded and ready to fire.

⚠ Caution! Keep your finger off the trigger, and be especially careful; the pistol is ready to fire.

Safety when the breech is open

When the breech is open, the firing pin is blocked.

Armement et chargement de l'arme

Pivoter le levier de compression jusqu'en butée. Cette opération ouvre la culasse et arme le dispositif de détente. Placer une balle diabolos dans la cavité du chargeur et refermer la culasse. L'arme est chargée et prête au tir.

⚠ Attention! Pas de doigt sur la détente, respecter les consignes de sécurité, le pistolet est prêt à tirer.

Sécurité lorsque la culasse est ouverte

Le support-percuteur est bloqué lorsque la culasse est ouverte.

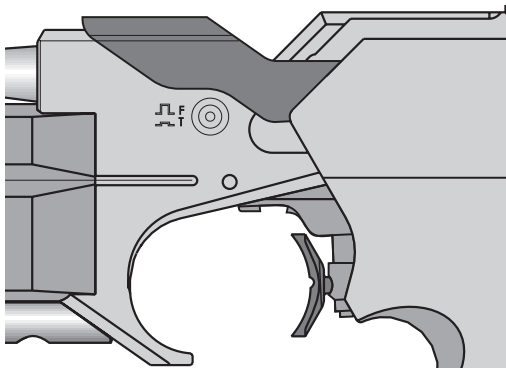
Modo de armar y sujetar el arma

Girar la palanca de armar hasta el tope, abriéndose entonces el cierre y quedando armado el disparador. Colocar la bala diabolos en la cavidad de cargar y cerrar el cierre. La pistola está ahora cargada y a punto de disparar.

⚠ ¡Atención! No apoyar el dedo en el gatillo, observar las medidas de seguridad, la pistola está dispuesta a disparar.

Aseguramiento con el cierre abierto

Estando el cierre abierto, la pieza percutora se encuentra bloqueada.



Trainingsabzug

Im gespannten Zustand kann die Waffe auf die Trainingsmöglichkeit durch Betätigen des Schiebers umgestellt werden. Markierung beachten.

Die Markierung zeigt die Einstellung des Abzugs an.

T = Trainingsabzug
F = Schießstellung

Training trigger

When cocked, the rifle can be set to the training mode by operating the slide. Note the marking.

The marking indicates the setting of the trigger.

T = Dry-practice trigger
F = Shooting position

Détente d'entraînement

Une fois armée, cette arme peut passer en mode entraînement en manœuvrant le poussoir. Tenez compte des repères

Le marquage montre la position de la détente.

T = Détente d'entraînement
F = Position de tir

Disparador de entrenamiento

En estado armado el arma puede cambiarse a estado de entrenamiento corriendo el pasador. Observar marcación.

El punto marcado señala la posición del disparador.

T = disparador de entrenamiento
F = posición de tiro

Einstellen des Abzugs

Der Abzug ist vom Werk optimal eingestellt.

Vor der Einstellung Fingerlage entfernen.

Einstellung Fingerlage (a, g)

Die Fingerlage ist in der Höhe und in Längsrichtung einstell- und drehbar.

Zur Einstellung der Fingerlage Gewindestift (a) lösen, bei Höhenverstellung Fingerlage entnehmen und Gewindebuchse (g) nach links bzw. rechts drehen, dann die Fingerlage wieder in Gewindebuchse einsetzen, ausrichten und mit Gewindestift festklemmen. Nach Fingerlagen Höhen- / Tieferstellung Abzugsgewicht prüfen!

Abzugskraft (b)

Drehung nach links niedrigere, nach rechts höhere Kraft.

Vorzugweg (c)

Drehung nach links längerer, nach rechts kürzerer Vorzugweg.

Vorzugkraft (d)

Drehung nach links niedrigere, nach rechts höhere Kraft.

Triggerstop (e)

Drehung nach rechts kürzerer, nach links längerer Nachzugweg.

Druckpunkt (f)

Bei gespannter Pistole dreht man die Schraube langsam nach rechts bis der Schuß bricht. Dann Schraube ca. 1/4 bis 1/2 Umdrehung zurückdrehen.

Setting the trigger

The trigger has been set optimally at our works. Before setting, remove the finger rest.

Adjusting the finger rest (a, g)

The finger rest is height-adjustable, can be adjusted longitudinally and can be swivelled. For adjusting the finger rest remove the screw (a), for height adjustment take out the finger rest and turn the screw socket to the left, respectively to the right, then insert the finger rest again into the screw socket, position and clamp it with the screw. Check the trigger weight after height adjustment of the finger rest.

Trigger pull (b)

Turn anti-clockwise for reduced pull, and clockwise for greater pull.

Trigger slack (c)

Turn anti-clockwise to increase first-stage travel, and clockwise to reduce it.

Trigger power (d)

Turn anti-clockwise to increase the power, and clockwise to reduce it.

Trigger stop (e)

Turn clockwise to reduce second stage travel, and anti-clockwise to increase it.

Sear engagement (f)

With the pistol cocked, the screw is slowly turned clockwise until the pistol shoots. Then turn the screw anti-clockwise for about 1/4 to 1/2 turn.

Réglage de la détente

La détente est réglée d'une manière optimale par l'usine. Oter l'appuie-doigt avant le réglage.

Réglage de la queue de détente (a, g)

La queue de détente se règle aussi bien en hauteur qu'en longueur et peut pivoter. Pour le réglage desserrer la vis (a). Pour régler la hauteur enlever le repose-doigt et visser ou dévisser le bras de la détente. Remettre le repose-doigt en place, régler sa position et resserrer la vis. Contrôler le poids de la détente.

Force de détente (b)

Tourner vers la gauche: moins élevée. Tourner vers la droite:

plus élevée.

Réglage de la pré-course avant (c)

Tourner vers la gauche: plus longue. Tourner vers la droite: moins longue.

Effort de pré-course (d)

Tourner vers la gauche: moins élevé. Tourner vers la droite: plus élevé.

Blocage de la détente (e)

Tourner vers la droite pour diminuer la course. Tourner vers la gauche pour augmenter la course.

Point de poussée (f)

Le pistolet étant armé, tourner lentement la vis vers la droite jusqu'à ce que le coup parte, puis tourner la vis en sens inverse de 1/4 à 1/2 tour.

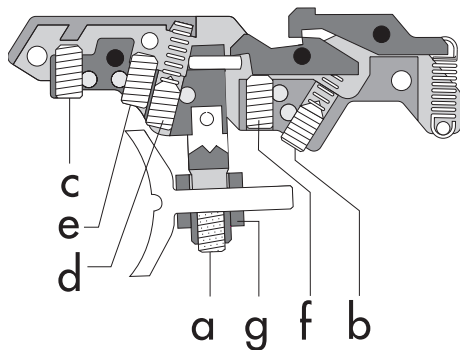
Ajuste del disparador

El disparador está ajustado ya óptimamente en fábrica. Antes de ajustar, retirar el apoya-dedos.

Ajuste del apoya-dedos (a, g)

El apoya-dedos puede desplazarse y girarse en dirección longitudinal y en altura.

Para ajustar el apoya-dedos aflojar el pasador (a), para ajustar en altura sacar el apoya-dedos y girar el casquillo roscado hacia la izquierda o derecha, respectivamente. Después volver a colocar el apoya-dedos en el casquillo roscado, alinearlos y apretarlos con el pasador. ¡Después de ajustar el apoya-dedos en altura comprobar el peso de disparo!



Fuerza de disparo (b)

Girando a la izquierda, se obtiene una fuerza más reducida, a la derecha, más elevada.

Recorrido de pelo (c)

Girando a la izquierda, recorrido más largo, a la derecha, más corto.

Fuerza de pelo (d)

Girando a la izquierda, fuerza más baja, a la derecha, más elevada.

Paro del trigger (e)

Girando a la derecha, disminuir el recorrido, a la izquierda, aumentarlo.

Punto de presión (f)

Con la pistola en estado armado, el tornillo se va girando a la derecha, hasta que irrompa el tiro. Luego regirar el tornillo en aprox. 1/4 hasta 1/2 revoluciones.

Visiereinstellung

Einstellung Kornbreite

Gewindestift (a) lösen - ca. 2 Umdrehungen – Korn (b) herausziehen, drehen nach Wahl der Breite, dann wieder einsetzen, dabei auf Ausrichtung des Kornes achten mit Gewindestift (a) festklemmen.

Adjusting the width of front sight

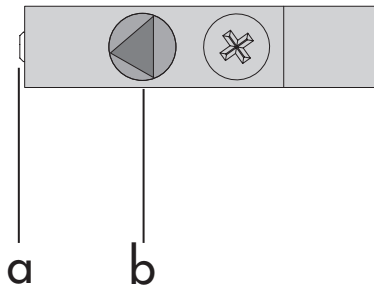
Remove the screw (a) - approx. 2 turns - pull out the front sight (b), turn it according to the width desired, then insert it again (see to its correct position) and clamp it with the screw.

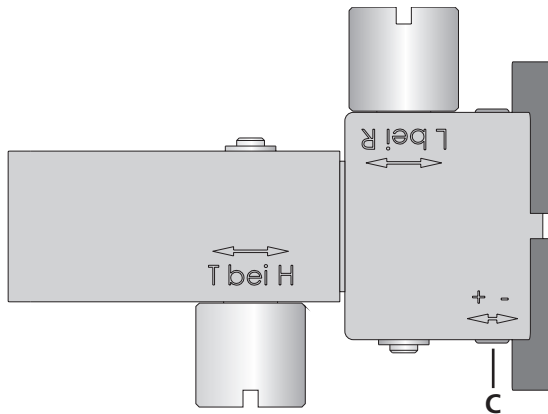
Réglage de la largeur du guidon

Dévisser la vis (a), sortir le guidon (b), choisir la largeur en tournant celui-ci et remettre en place, ne pas oublier de revisser la vis pour fixer le guidon. Faire attention à la position du guidon.

Ajuste de anchura del punto de mira

Aflojar pasador (a) – aprox. 2 vueltas – sacar punto de mira (b), girar según anchura elegida, volver a colocarlo prestando atención a la alineación del punto de mira, y apretarlo con el pasador.





Bei Linksschuß (L) nach links drehen, bei Rechtsschuß (R) nach rechts drehen. Bei Tiefschuß (T) nach links drehen, bei Hochschuß (H) nach rechts drehen.
Einstellung Kimmenbreite
 Durch Drehen der Gewindespindel (c) lässt sich die Kimmenbreite stufenlos einstellen.

If shots group to the left (L), turn anti-clockwise, if they group to the right (R), turn clockwise. If shots group low (T), turn anti-clockwise, if they group high (H), turn clockwise.
Adjusting the width of rear sight
 By turning the threaded spindle (c), the width of the rear sight can be adjusted smoothly.

Tourner vers la gauche si l'arme tire trop à gauche (L), vers la droite si elle tire trop à droite (R). Tourner vers la gauche si l'arme tire trop bas (T), vers la droite si elle tire trop haut (H).
Réglage de la mire
 Visser ou dévisser la vis (c) pour progressivement rétrécir ou élargir la fenêtre de la mire.

En caso de tiro a la izquierda (L), girar a la izquierda; en caso de tiro a la derecha (R), girar a la derecha. En caso de tiro hacia abajo (T), girar a la izquierda; en caso de tiro hacia arriba (H) girar a la derecha.
Ajuste de anchura del alza
 Girando el husillo roscado (c) se puede ajustar la anchura del alza sin escalonamiento.

Preßluftbehälter

Der Preßluftbehälter kann jederzeit, auch ohne leereschossen zu sein, gewechselt und nachgefüllt werden. (Nachfüllflaschen der Firma WALTHER, Sonderzubehör). Die zu verwendende Luft muß DIN 3188 (Atemluft) entsprechen. Die Preßluftbehälter dürfen keiner Temperatur über +50°C ausgesetzt werden.

Pressluftbehälter, die undicht oder beschädigt sind, sind gefahrlos zu entleeren und dürfen nicht mehr benutzt und / oder befüllt werden. Nach zehn Jahren ab Herstellungsdatum muß der Pressluftbehälter durch den Hersteller kostenpflichtig geprüft werden. Das Herstellungsdatum ist auf dem Pressluftbehälter angegeben, siehe zweite Zeile vor der Klammer, zum Beispiel 03.01 d. h. März 2001.

Für Schäden jeglicher Art, die durch Veränderung von Teilen, Umbau oder Einbau von nicht Original-Walther Teilen oder durch Nichtbeachten der Bedienungsanleitung verursacht werden, übernehmen wir keinerlei Gewährleistung.

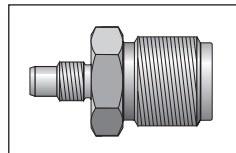
Füllvorgang

Füllvorgänge sind unter Beachtung der Technischen Regeln Druckgase (TRG) durchzuführen. Der max. zulässige Fülldruck beträgt 300 bar und ist unbedingt einzuhalten. Beim Nachfüllen müssen die gesetzlichen Bestimmungen des jeweiligen Landes berücksichtigt werden. Undichte und/oder sonst gefährliche unsichere Preßluftbehälter dürfen nicht befüllt werden und sind gefahrlos zu entleeren.

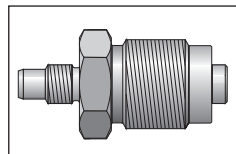
Adapter auf Nachfüllflasche aufschrauben und festziehen. Anschließend Preßluftbehälter auf den Adapter aufdrehen und handfest anziehen. Nun Flaschenventil für etwa 5 s öffnen, danach Flaschenventil schließen, Preßluftbehälter abnehmen und wieder auf die Waffe aufschrauben.

Preßluftbehälter dürfen in keinem Fall mit mehr als maximaler Füllung benutzt oder gelagert werden.

Achtung!
Die Demontage und Montage von Preßluftbehälter und Druckminderer darf nur von autorisierten Fachleuten vorgenommen werden!



Adapter 200bar-Flasche
Filling adapter, 200 bar refill
cylinder
Adaptateur pour bouteille de
recharge 200 bar
Adaptador botella de 200 bar



Adapter 300bar-Flasche
Filling adapter, 300 bar refill
cylinder
Adaptateur pour bouteille de
recharge 300 bar
Adaptador botella de 300 bar



Compressed air cylinder

The compressed air cylinder can be replaced at any time, even without being emptied by firing, and then refilled. (Refill cylinders from WALTHER, optional accessory). The air to be used must comply with DIN 3188 (breathing air). The compressed air cylinders must not under any circumstances be subjected to temperatures in excess of 50 degrees C.

Compressed air cylinders that leak or that are damaged, must be emptied without risk and may no longer be either used or filled. Ten years after the date of manufacture, the air cylinder must be inspected by the manufacturer at the owner's expense. The date of manufacture is stated on the cylinder, see second line before the bracket, for example 03.01, i.e. March 2001.

No responsibility is accepted by us under the warranty for damage resulting from alterations to parts, from conversions, or from installation of parts not manufactured by the WALTHER company, or caused by non-compliance with the operating instructions.

Filling procedure

The technical regulations relating to pressurised gas must be complied with when filling the compressed air cylinder. The maximum permissible filling pressure is 300 bars and must be strictly observed. When refilling with compressed air, the statutory regulations of the respective country must be observed. Leaking cylinders and/or cylinders which are otherwise dangerously unsafe should not be filled and should be emptied safely.

Screw an adapter onto the refill cylinder and tighten it. Then screw the compressed air cylinder onto the adapter and tighten it to hand pressure. Now open the cylinder valve for about 5 secs., then close this valve, remove the compressed air cylinder, and screw it back onto the pistol.

Compressed air cylinders must under no circumstances be stored or used if they contain more than their maximum permissible charge quantity.

Attention!
The dismantling and installation of the compressed air cylinder and the pressure reducer must be done by authorized gunsmiths only.

Cartouche d'air comprimé

La cartouche d'air comprimé peut être remplacée et rechargée à tout moment, même sans avoir été vidée par les tirs successifs (bouteilles de recharge de la société WALTHER, accessoire spécial). L'air utilisé doit être conforme à la norme DIN 3188 (air inhalable). Les cartouches d'air comprimé ne doivent pas être exposées à des températures supérieures à +50 C. Les cartouches endommagées ou qui ne sont plus étanches ne doivent plus être utilisées, ni rechargées, la durée d'utilisation est de 10 ans maximum et seront remplacées contre paiement par le fabricant, voir date de fabrication gravée sur la bouteille, 2ème ligne. ex.: 03.01 = mars 2001.

La garantie ne couvre aucun dommage de quelque nature que ce soit, provoqué par des modifications de pièces ou par le montage de pièces qui ne sont pas des pièces d'origine WALTHER, ou par le non-respect du mode d'emploi.

Remplissage

Le remplissage doit être effectué conformément aux règlements techniques de sécurité relatifs aux gaz comprimés. La pression de remplissage maximale autorisée s'élève à 300 bar et doit impérativement être respectée. Lors du remplissage, respecter les dispositions légales en vigueur dans le pays respectif. Les cartouches d'air comprimé présentant un danger quelconque ne doivent pas être rechargées et doivent être vidangées en prenant toutes les mesures de sécurité nécessaires.

Visser à fond l'adaptateur sur la bouteille de recharge, puis placer la cartouche d'air comprimé sur l'adaptateur et la visser à la main. Ouvrir alors la vanne de la bouteille pendant 5 s environ, puis la refermer. Retirer la cartouche d'air comprimé et la visser sur l'arme. Les cartouches d'air comprimé ne doivent en aucun cas être utilisées ou entreposées avec une charge d'air supérieure au poids de remplissage maximal admissible.

Attention!

Seules les armuriers agréés sont autorisés à effectuer le démontage et le montage de la cartouche d'air comprimé et du détenteur.

Cartucho de aire a presión

El cartucho de aire a presión puede cambiar y rellenarse en todo

momento, aún no habiéndose vaciado mediante tiros (botellas de relleno de la firma WALTHER, accesorio especial). El aire a ser empleado deberá corresponder a DIN 3188 (aire de respiración). Los cartuchos de aire a presión no deberán exponerse a temperaturas superiores a +50 C. Cartuchos de aire a presión no hermetizados o dañados deberán evacuarse con cuidado y no deberán de volver a utilizarse y/o llenarse. Pasados diez años a partir de la fecha de fabricación el cartucho de aire a presión deberá ser revisado por el fabricante (sujeto a costes). La fecha de fabricación va indicada en el cartucho de aire a presión, véase segundo renglón antes del paréntesis, por ejemplo 03.01 es decir, marzo del 2001.

No nos hacemos responsables de daños de cualquier tipo causados por haberse modificado piezas, por cambios o montajes de elementos no procedentes de WALTHER o por no haber observado las instrucciones de uso.

Operación de rellenar

Las operaciones de rellenar deberán llevarse a cabo observando las prescripciones técnicas sobre gases comprimidos (TRG). La presión de relleno máxima admisible es de 300 bar y deberá mantenerse rigurosamente. Al procederse al relleno, tomar en consideración las prescripciones legales del país respectivo. Los cartuchos de aire a presión no hermetizados y/o inseguros o peligrosos en otro sentido no deberán rellenarse y deberán evacuarse con cuidado.

Atornillar el adaptador en la botella de relleno y apretarlo. A continuación, enroscar el cartucho de aire a presión en el adaptador y apretarlo bien con la mano. Luego abrir durante unos 5 seg. la válvula de la botella, después volver a cerrarla. Quitar cartucho de aire a presión y volver a atornillarlo en el arma.

En ningún caso deberán utilizar o almacenarse cartuchos de aire a presión sobrecargados.

¡Atención!
El desmontaje y el montaje del cartucho de aire a presión y del reductor de la y de la presión de la presión deben ser efectuado exclusivamente pro aremeros autorizados.

Preßluftbehälterentleerung

Zum Entleeren Adapter aufschrauben, die komprimierte Luft entweicht.

Compressed air cylinder emptying

To empty the cylinder, screw on the tool for releasing excess air; all the air now escapes.

Purge de la cartouche d'air comprimé

Visser le dispositif de purge jusqu'à sortie intégrale de l'air.

Evacuación del cartucho de aire a presión

Para la evacuación, atornillar el dispositivo de purga. El aire comprimido se evacúa.

Schußkapazität

Der Preßluftbehälterdruck und die damit noch zur Verfügung stehende Schußzahl kann an dem im Pressluftbehälter integrierten Manometer abgelesen werden. Fällt der Druck auf etwa 70 bar ab, muß der Behälter neu befüllt werden um optimale Schußleistungen zu gewährleisten.

Shot capacity

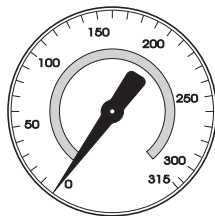
The compressed air reservoir and the number of shots still available with it can be read off at the pressure gauge integrated into the reservoir. If the pressure drops to about 70 bars, the cylinder needs refilling to ensure optimum shooting performance.

Capacité de tir

Le contenu de la cartouche d'air comprimé, et donc le nombre de coups restant à tirer, peut être lu sur le manomètre intégré à la cartouche. Si la pression chute à 70 bar, la cartouche doit être de nouveau remplie pour garantir une capacité de tir optimale.

Capacidad de tiro

El cartucho de aire a presión y el número de disparos así aún puesto a disposición puede leerse del manómetro integrado en el cartucho. 70 bar, conviene rellenar el cartucho, a fin de garantizar una capacidad de tiros óptima.



Griff

Die richtige Handlage der Waffe beim Schießen ist eine wichtige Voraussetzung zum Erfolg. Die Hand soll den Griff bequem, jedoch fest und ohne Verkrampfung umfassen.

Die Handballenaufgabe kann der Hand angepaßt werden. Zur Verstellung werden die Schrauben (b) gelöst und nach der Anpassung wieder festgezogen.

Der Griff kann ohne demontiert zu werden stufenlos in jede Richtung über ein Kugelgelenk durch leichtes Lösen der Schraube (a) frei verstellt werden. Nach Einstellung muß Schraube (a) wieder festgezogen werden.

Grip

The correct position of the pistol in the hand is essential for successful shooting. The hand must enclose the grip comfortably but firmly without clenching or cramping.

The hand support can be made to fit the hand. To adjust it, the screws (b) are undone and then retightened after adjustment.

The grip can be freely adjusted, without being removed, to any position and in any direction thanks to a ball joint; to do so, slightly loosen screw (a). After the setting, retighten screw (a).

Poignée

Une position correcte de la main au moment du tir est une condition de succès. La main doit serrer confortablement la poignée, sans toutefois se crispier.

L'appui pour la paume de la main peut être adaptée à la main. Pour le réglage, dévisser les vis (b), puis les reserrer après l'adaptation.

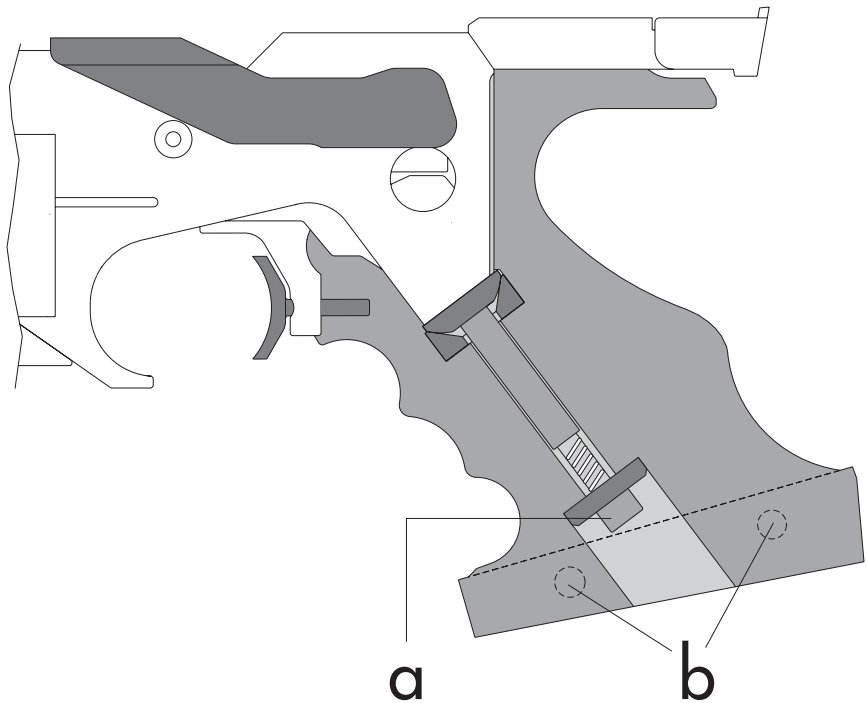
On peut, sans démonter la poignée, la déplacer à volonté progressivement dans n'importe quelle direction grâce à une rotule en desserrant légèrement la vis (a). Une fois le réglage souhaité obtenu, resserrer la vis (a).

Empuñadura

La posición correcta de la mano en el momento del tiro es una condición indispensable para el éxito. La mano deberá sujetar la empuñadura cómoda pero a la vez firmemente, sin agarrarse a ella.

El apoya-pulpejos puede adaptarse a la mano. Para ajustarlo, aflojar los tornillos (b) y volver a apretarlos, una vez realizada la adaptación.

Sin desmontarla, la empuñadura puede ajustarse libremente sin escalonamiento en cada dirección por medio de una rótula aflojando el tornillo (a) ligeramente. Después del ajuste apretar el tornillo (a) nuevamente.



Reinigung/Pflege

Die Waffe bedarf selbst bei intensivem Gebrauch nur relativ wenig Aufwand an Wartung. Um die Schußleistung der Waffe zu erhalten genügt es etwa alle 1000 Schuß den Lauf mit einigen Filzpfropfen oder durch Verwendung von Reinigungsdochten zu reinigen. Wird die Waffe längere Zeit nicht benutzt, sollte mit einem geölte Filzpfropfen das Laufinnere leicht eingeölt werden. Vor dem nächsten Schießen muß dann aber der Lauf entölt werden. Dies geschieht durch Verschießen von trockenen Reinigungspfropfen.

Die Reinigung der Waffe selbst erfolgt mit einem leicht eingeölte, fusselfreie Tuch. Die Abzugseinrichtung benötigt keine regelmäßige Pflege, jedoch sollte darauf geachtet werden, daß Schmutz und Staub ferngehalten werden.

Cleaning/care

The rifle requires relatively little maintenance even when used intensively. To maintain the shooting performance of the rifle, it is sufficient to clean the barrel after about every 1000 shots using felt wads or pull-throughs. If the rifle is not used for a lengthy period, lightly oil the inside of the barrel using an oiled felt wad. The barrel must however then be de-oiled before the rifle is used again for shooting. To do so, keep shooting dry cleaning wads. Clean the rifle itself with a lightly oiled and lint-free cloth. The trigger action does not require regular care, however it should be ensured that dirt and dust are kept away from it.

Nettoyage/Entretien

Même en cas d'usage intensif, cette arme ne nécessite qu'un entretien relativement réduit. Afin de garantir sa puissance de tir, il suffit de nettoyer le canon tous les 1000 coups environ avec un tampon de feutre ou en utilisant des cordons de nettoyage. En cas de non-utilisation prolongée, l'intérieur du canon doit être légèrement huilé avec un tampon de feutre. Dans ce cas, le canon doit alors être dégraissé avant la prochaine utilisation. Cela peut se faire en utilisant comme projectiles des tampons de nettoyage à sec et en répétant l'opération. Le net

toyage de l'arme elle-même s'effectue avec un chiffon non pelucheux légèrement huilé. Le dispositif de détente ne nécessite pas d'entretien régulier bien qu'il faille veiller à le débarrasser des poussières et des impuretés.

Limpieza / cuidado

Aún usando el arma frecuentemente su mantenimiento resulta poco complicado. Para mantener la capacidad de tiro del arma es suficiente limpiar el cañón cada 1000 tiros con algunos tapones de fieltro o utilizando mechas de limpieza. En caso de no utilizar el arma durante un largo tiempo aceitar ligeramente con un tapón de fieltro con aceite el interior del cañón. Antes de disparar no olvidar extraer el aceite del cañón. Esto se consigue disparando con tapones de limpieza secos. La limpieza misma del arma se efectúa mediante un trapo ligeramente aceitado y sin hilachas.

El dispositivo del disparador no necesita un cuidado regular; sin embargo, hay que evitar que entre suciedad o polvo.

Zubehör

- 1 Füllstutzen für 300bar-Flasche
- 1 Füllstutzen für 200bar-Flasche
- 1 Schraubendreher SW2
- 1 Schraubendreher SW3
- 1 Schraubendreher SW4
- 1 Bedienungsanleitung
- 1 Schußbild

Accessories

- 1 filling adapter for 300 bar cylinder
- 1 filling adapter for 200 bar cylinder
- 1 screwdriver, 2.0 mm
- 1 screwdriver, 3.0 mm
- 1 screwdriver, 4.0 mm
- 1 set of operating instructions
- 1 test card

Accessoires

- 1 raccord de remplissage pour bouteille 300 bar
- 1 raccord de remplissage pour bouteille 200 bar
- 1 tournevis 2,0 mm
- 1 tournevis 3,0 mm
- 1 tournevis 4,0 mm
- 1 mode d'emploi
- 1 cible d'épreuve

Accesorios

- 1 boquilla de relleno para botella de 300 bar
- 1 boquilla de relleno para botella de 200 bar
- 1 destornillador 2 e/c
- 1 destornillador 3 e/c
- 1 destornillador 4 e/c
- 1 instrucciones de uso
- 1 magen de disparo

Sonderzubehör

(nicht im Preis enthalten)

Nachfüllflasche
300 bar
Paßblech 0,5 mm**Optional accessories**

(not included in price)

Refill cylinder
300 bar
Fitting plate 0,5 mm**Accessoires spéciaux**

(non compris dans le prix)

Bouteille de recharge
300 bar
Tôle d'ajustage 0,5 mm**Accesorios especiales**

(no incluidos en el precio)

Botella de relleno
300 bar
Chapa de ajuste 0,5 mm

2220715

2603934

| <i>Technische Daten</i> | <i>Technical specifications</i> | <i>Caractéristiques techniques</i> | <i>Características técnicas</i> | | <i>Standard</i> | <i>Junior</i> |
|-------------------------|-------------------------------------|------------------------------------|---------------------------------|----|-----------------------|-----------------------|
| Kaliber | Calibre | Calibre | Calibre | mm | 4,5 (.177) | 4,5 (.177) |
| Maße (L / H / B) | Dimensions (length/height/width) | Dimension (L/h/l) | Medidas (largo/alto/ancho) | mm | 405 x 135 x 50 | 375 x 135 x 50 |
| Visierlänge | Sight radius | Longueur de visée | Longitud de mira | mm | 350-365 | 325-340 |
| Lauflänge | Barrel length | Longueur du canon | Longitud de cañón | mm | 235 | 210 |
| Gesamtgewicht | Total weight | Masse | Peso total | g | 1040 | 870 |
| Abzugsgewicht | Trigger pull | Poids de la détente | Peso de disparador | g | 500 | 500 |
| Kimme | Rearsight | Cran de nire | Alza | mm | 3,2 - 5,2 | 3,2 - 5,2 |
| Korn | Foresight | Guidon | Punto de mira | mm | 4,0; 4,5; 4,9 | 4,0; 4,5; 4,9 |



Carl Walther GmbH
Sportwaffen
Postfach 43 25
D-89033 Ulm
Telefon 07 31-15 39-0
Telefax 07 31-15 39 170

Technische Änderungen vorbehalten.
Subjects to technical modifications.
Sous réserve de modifications techniques.
Reservado el derecho de introducir modificaciones.
265 3478-02-06.3.0. 17